



التكامل الاقتصادي العربي

الواقع الحالي وآليات الرصد والتقييم

إعداد

نورا سالم نبوي

إدارة التكامل الاقتصادي العربي

جامعة الدول العربية

Email: noura.elnabwi@las.int



يهدف العرض للإجابة على التساؤلات الآتية

- ما مدى انتشار اتفاقات التكامل الإقليمي في المنطقة العربية ومدى انعكاس ذلك على التجارة العربية البينية؟
- ما مدى فاعلية آليات الرصد والتقييم المتبعة في إطار منطقة التجارة الحرة العربية الكبرى؟
- ما هي سبل الارتقاء بآليات الرصد والتقييم



محتويات العرض

الاتفاقات التجارية الرئيسية في العالم العربي وأهم جوانبها

نظرة عامة على التكامل الاقتصادي العربي:

- التجارة السلعية
- التجارة في الخدمات
- الاستثمار
- مسارات التفاوض في الاتحاد الجمركي العربي

آليات الرصد والمتابعة في إطار منطقة التجارة الحرة العربية الكبرى

الخلاصة والتوصيات



الاتفاقات التجارية الرئيسية للدول العربية

- منطقة التجارة الحرة العربية الكبرى.
- مجلس التعاون الخليجي.
- اتحاد المغرب العربي
- اتفاقية أغادير.
- اتفاقات الشراكة الأوروبية المتوسطية.
- اتفاقات التجارة الحرة مع الولايات المتحدة الأمريكية.

الاتفاقيات ذات الأطراف العربية المختر عنها إلى منظمة التجارة العالمية وسنة النفاذ حتى 2017 / 11 / 25



الاتفاقية	الدول الأطراف	سنة النفاذ	الاتفاقية	الدول الأطراف	سنة النفاذ
منطقة تجارة حرة	الاردن - الولايات المتحدة	2001	منطقة تجارة حرة	مجلس التعاون الخليجي - سنغافورة	2013
	الاردن - رابطة التجارة الحرة الاوروبية	2002		كندا - الاردن	2012
	فلسطين - رابطة التجارة الحرة	1999		الاردن - تركيا	2011
	فلسطين - الاتحاد الاوروبي	1997		الولايات المتحدة الامريكية - عمان	2009
	سوريا - الاتحاد الاوروبي	1997		مصر - رابطة التجارة الحرة الاوروبية	2007
خدمات	سنغفورة- الاردن	2005		مصر - تركيا	2007
	الاردن - الولايات المتحدة	2001		لبنان - رابطة التجارة الحرة	2007
	البحرين - الولايات المتحدة	2006		سوريا - تركيا	2007
	المغرب - الولايات المتحدة	2006		اتفاقية اغادير	2007
منطقة تجارة حرة	منطقة التجارة الحرة العربية الكبرى	1998		الولايات المتحدة - البحرين	2005
	تركيا - المغرب	2006		الاردن - سنغافورا	2005
	المغرب - الولايات المتحدة	2006		فلسطين - تركيا	2005
	تونس - تركيا	2005		مصر - الاتحاد الاوروبي	2004
	تونس- رابطة التجارة الحرة	2005		لبنان - الاتحاد الاوروبي	2003
	المغرب الاتحاد الاوروبي	2000		مجلس التعاون لدول الخليج العربية	2003
	المغرب - رابطة التجارة الحرة	1999	الاردن - الاتحاد الاوروبي	2002	



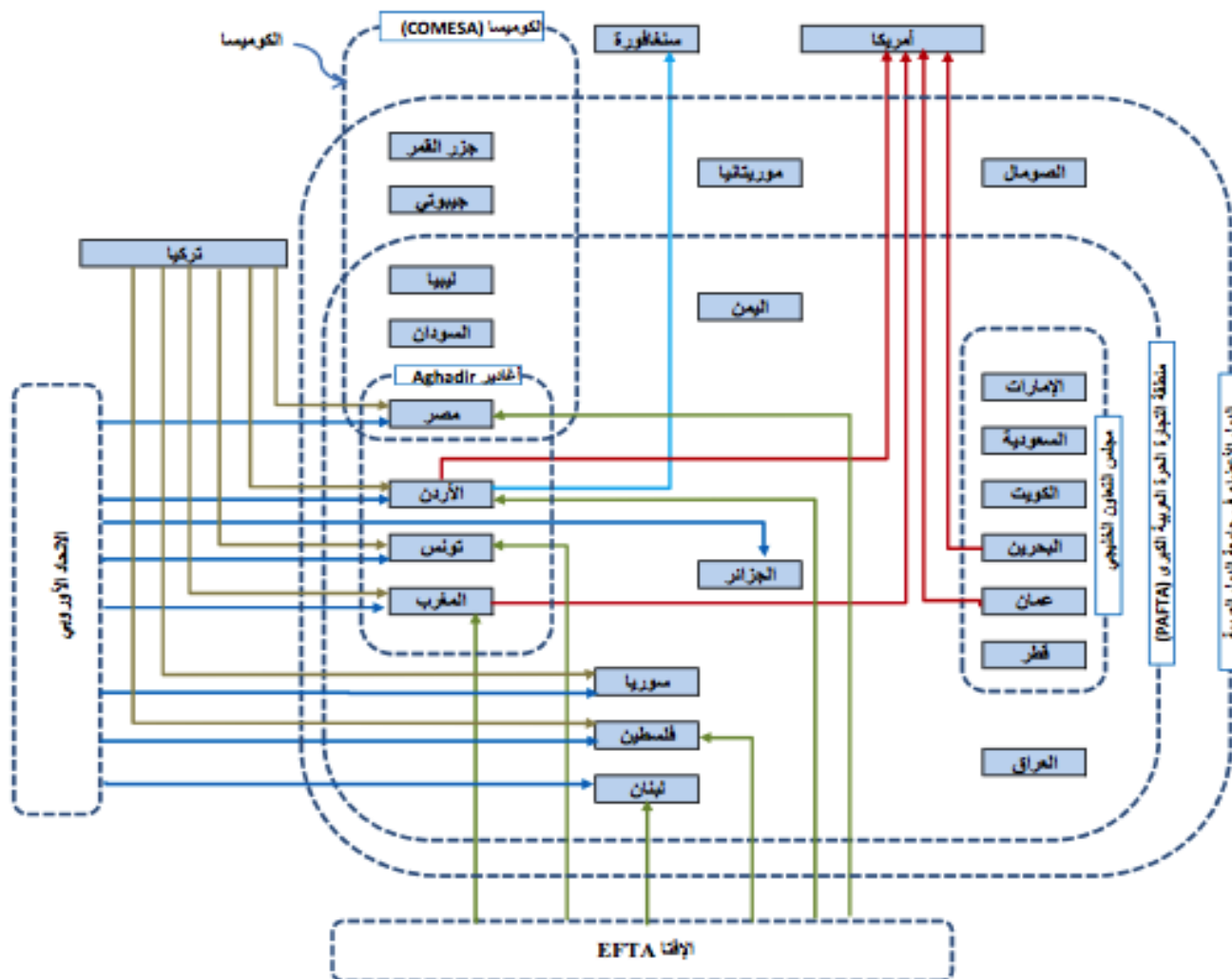
عضوية الدول العربية في منظمة التجارة العالمية W T O والتكتلات الإقليمية الرئيسية

عدد التكتلات التي تمتلك الدولة عضويتها بخلاف منظمة التجارة العالمية	رابطة التجارة الحرة الأوروبية EFTA	اتفاقية تجارة حرة مع سنغافورة	اتفاقية تجارة حرة مع تركيا	أغادير	السوق المشتركة لشرق وجنوب أفريقيا COMESA	مناطق تجارة حرة مع الولايات المتحدة US-FTA	الشراكة مع الاتحاد الأوروبي EU-MED	مجلس التعاون الخليجي GCC	منطقة التجارة الحرة العربية الكبرى PAFTA	منظمة التجارة العالمية WTO	البلد
3						X		X	X	X	البحرين
2								X	X	X	السعودية
2								X	X	X	قطر
2								X	X	X	الإمارات
2								X	X	X	الكويت
3						X		X	X	X	عمان
5	X		X	X			X		X	X	تونس
1									X	X	اليمن
3	X						X		X		لبنان
7	X	X	X	X		X	X		X	X	الأردن
6	X		X	X	X		X		X	X	مصر
6	X		X	X		X	X		X	X	المغرب
4	X		X				X		X		فلسطين
2							X		X		الجزائر
3			X				X		X		سوريا
2					X				X		السودان
1									X		العراق
1					X					X	جيبوتي
1					X						جزر القمر
0										X	موريتانيا
2					X				X		ليبيا
0											الصومال
	6	1	6	4	5	4	8	6	18	13	عدد الدول العربية الأعضاء

Source: Fath-Allah, Mahmoud (2015)



تداخل الاتفاقات التجارية التفضيلية بين الدول العربية





المشاكل التي يثيرها تعدد الاتفاقيات التجارية التفضيلية

- تعدد القواعد والضوابط المتعلقة باتفاقيات التجارة التفضيلية وتباينها بين مختلف تلك الاتفاقيات يؤدي الى حدوث تشويه واضطراب في التبادل التجاري.
- تباين الالتزامات واختلاف مجال شمولها في عدة مجالات:
 - قواعد المنشأ
 - جداول التخفيضات الجمركية
 - السلع المستثناة من الاتفاق
 - قواعد واليات تسوية المنازعات
 - المعايير والقواعد الأخرى المتضمنة في الاتفاقية (قواعد المنافسة، حماية الملكية الفكرية، معايير العمل، وغيرها)



أهم القضايا التي تواجه الدول ذات العضوية في اتفاقات تجارية متعددة

أمثلة لاختلاف مجال شمول الاتفاقات التجارية

المنافسة	العمالة	جهاز قض المنازعات	الاستثمار	حقوق الملكية الفكرية	الخدمات	التعاون في مجال الجمارك	النقل	المواصفات	
نعم	نعم	نعم	نعم	نعم	نعم	نعم	لا	لا	الولايات المتحدة مع الأردن
لا	نعم	نعم	نعم	نعم	نعم	نعم	لا	نعم	الولايات المتحدة مع المغرب
نعم	لا	نعم	لا	نعم	لا	لا	لا	لا	اتفاقيات المشاركة للاتحاد الأوروبي مع دول جنوب البحر المتوسط
لا	لا	لا	نعم	لا	نعم	نعم	نعم	نعم	منطقة التجارة الحرة العربية الكبرى

World Bank (2005) "Global Economic Prospects"



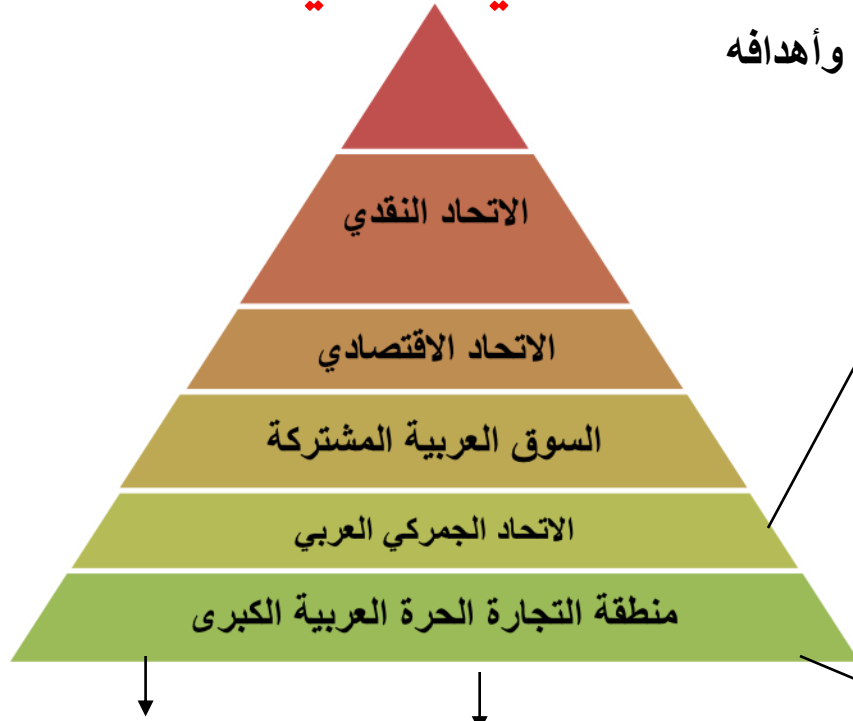
أين نحن على سلم التكامل الاقتصادي ؟

تكامل عميق		تكامل متوسط	تكامل سطحي		
تبني سعر صرف ثابت بين عملات الدول الأعضاء، أو استخدام عملة موحدة	سياسة اقتصادية موحدة (مالية ونقدية)	انتقال عوامل الإنتاج، تنسيق السياسات	تبني جدول موحد للتعريف الجمركية تجاه العالم الخارجي	إلغاء القيود على التجارة بين الدول الأعضاء	
				منطقة تجارة حرة	
			✓	✓	إتحاد جمركي
		✓	✓	✓	سوق مشتركة
	✓	✓	✓	✓	وحدة اقتصادية
✓	✓	✓	✓	✓	إتحاد نقدي

Source: UN-ESCAP (2007)

مخطط التكامل الاقتصادي العربي

بيئة عمل التكامل الاقتصادي العربي وأهدافه



متطلبات الاتحاد الجمركي العربي

- قانون جمركي عربي موحد
- تعرفه جمركية موحدة (قوائم معفاة موحدة - قوائم مقيدة موحدة - قوائم ممنوعة موحدة وقوائم مدخلات الإنتاج).
- دليل إجراءات جمركية عربي.
- منافذ جمركية مؤهلة على مستوى البنى التحتية من حيث المعلومات وبناء القدرات.
- نماذج جمركية موحدة.
- نظام منسق موحد
- الحصيلة الجمركية والتنسيق الضريبي.
- التعامل مع الإغراق.

تحرير انتقال رؤوس الأموال واستثمارها

- الاتفاقيات الخاصة بتحرير استثمار رؤوس الأموال ورجال الأعمال في الدول العربية:
- اتفاقية انتقال رجال الأعمال والمستثمرين العرب.
- اتفاقية استثمار رؤوس الأموال العربية.
- مندوبات رجال الأعمال والمستثمرين العرب.

تحرير تجارة الخدمات

- الاتفاقيات الخاصة بتحرير تجارة الخدمات:
- الاتفاقية الخاصة بتحرير الخدمات.

تحرير تجارة السلع

- الاتفاقيات الخاصة بالسلع:
- اتفاقية تيسير وتنمية التبادل التجاري بين الدول العربية.
- إعلان منطقة تجارة حرة عربية كبرى.
- الاتفاقيات الخاصة بتسهيل انتقال لسلع :
- اتفاقية التعاون الجمركي.
- مبادرة أمن وتسهيل التجارة.
- اتفاقية تنظيم النقل بالبعور (الترانزيت).
- اتفاقية النقل المتعدد الوسائط.
- اتفاقية نقل البضائع على الطرق البرية.
- اتفاقية النقل البحري.
- تعزيز بنية المنافسة ومنع الاحتكار.
- استثناءات
- دعم الدول الأقل نمواً.
- قواعد المنشأ.
- توحيد المواصفات والمقاييس وتطوير جهاز الاعتماد.
- تسهيل التجارة وسهولة انسياب السلع.



أولاً: التجارة السلعية

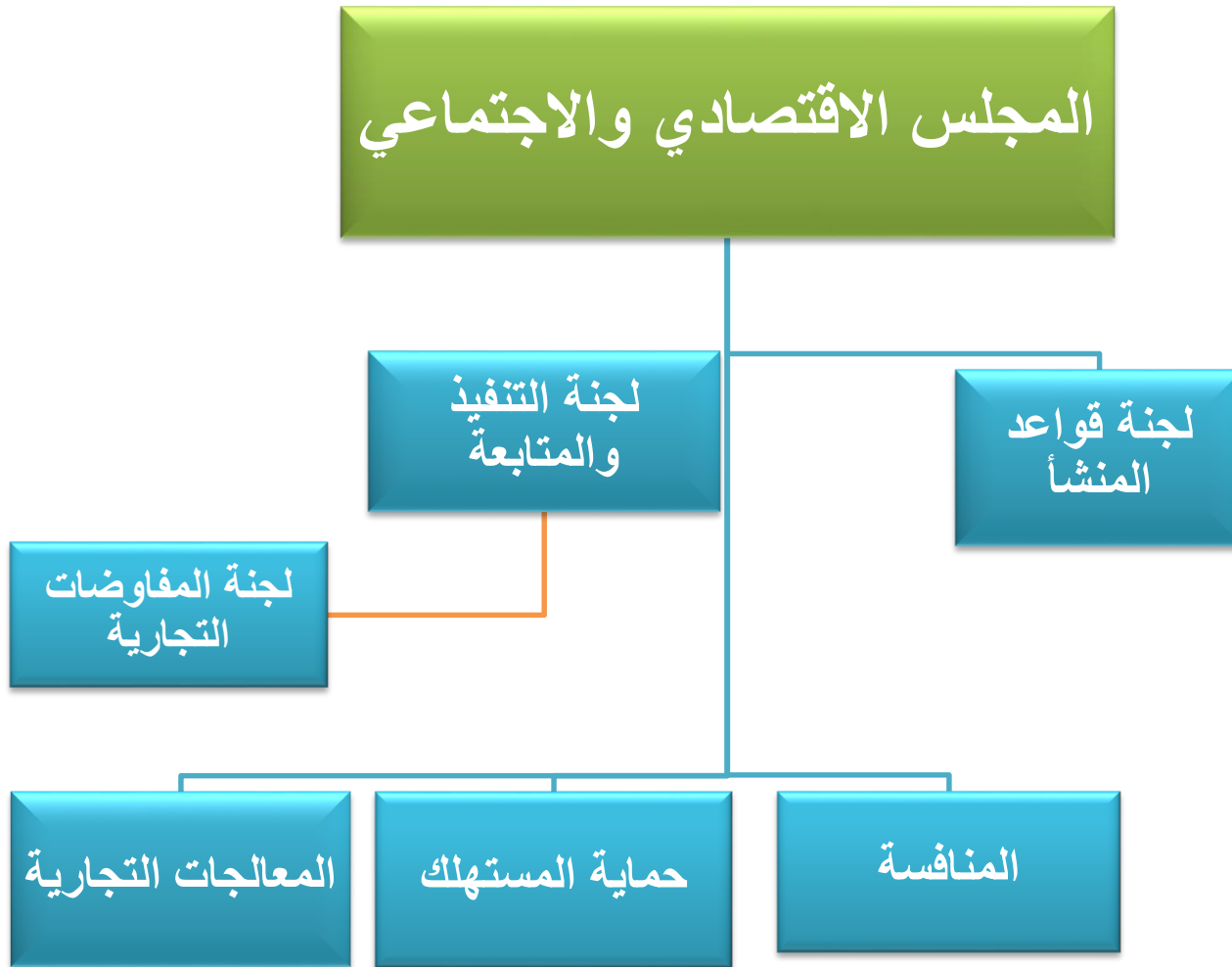
منطقة التجارة الحرة العربية الكبرى

اتفاق تكامل إقليمي عديد الأطراف بين الدول العربية يهدف إلى التحرير الكامل لتجارة السلع العربية ذات المنشأ الوطني بين الدول العربية، إلغاء كافة القيود الجمركية وغير الجمركية التي تحد من تدفق السلع العربية ما بين الدول الأطراف في المنطقة.

عضوية المنطقة:

- عضوية المنطقة مفتوحة لكافة الدول العربية الأعضاء في اتفاقية تيسير وتنمية التبادل التجاري بين الدول العربية ، وهذا بمثابة شرط لدخول أي دولة عربية إلى منطقة التجارة الحرة العربية الكبرى.
- عدد الدول العربية المستكملة كلياً لإجراءات العضوية ثمانية عشر دولة عربية، كلها مستكملة للإجراءات الرئيسية المطلوبة، خاصة إجراءات العضوية والإجراءات الجمركية.
- أبلغت موريتانيا الأمانة العامة بمصادقتها على الاتفاقية لكنها لم تستكمل بعد الإجراءات الشكالية لإيداع وثيقة التصديق. بينما لم تستكمل الصومال بعض إجراءات انضمامها للاتفاقية.
- هناك دولتان أعضاء بجامعة الدول العربية ولم تنضما بعد إلى الاتفاقية وهما جيبوتي وجزر القمر

الهيكل التنظيمي لمنطقة التجارة الحرة العربية الكبرى





آليات الرصد والمتابعة في إطار منطقة التجارة الحرة العربية الكبرى



الالية المقترحة لتفعيل مبدأ الشفافية في إطار منطقة التجارة الحرة العربية الكبرى

أولاً : الإخطارات

- بيان أول
- الإخطارات الدورية

ثانياً : نقاط الاتصال والاستفسار

- نقطة اتصال
- نقاط استفسار
- جهة التشاور
- الية تحديث نقاط الاتصال

ثالثاً : نشر اللوائح والتشريعات

آلية التزام الدول العربية بقرارات المجلس الاقتصادي والاجتماعي فيما يتعلق بمنطقة التجارة الحرة العربية لكبرى



في حال عدم التزام دولة بقرارات المجلس الاقتصادي والاجتماعي

توجه الامانة العامة مخاطبة كتابية لنقاط الاتصال تهيب بها الالتزام بقرارات المجلس، والطلب منها موافقتها بتقرير حول أسباب عدم الالتزام خلال شهر من تاريخه

في حال عدم استلام رد من نقاط الاتصال خلال الفترة المحددة

يقوم الامين العام لجامعة الدول العربية بمخاطبة الوزير المختص للدولة بمذكرة رسمية تفيد بعدم الالتزام بقرارات المجلس الاقتصادي والاجتماعي لالتزام بتلك القرارات متضمنة تعليق الامانة العامة على تقرير نقاط الاتصال والطلب منه سرعة اتخاذ اللازم بهذا الخصوص.

في حال الاستمرار في عدم الالتزام

توجيه خطاب للدولة غير الملتزمة بأحقية الدول المتضررة باتخاذ مبدأ المعاملة بالمثل ووضع مدة زمنية لتوفيق أوضاعها خلال شهر من تاريخه

في حال الاستمرار في عدم الالتزام

يرفع الامر الى المجلس الاقتصادي والاجتماعي من خلال اللجان المعنية لاستصدار قرار بوقف تصويت الدولة غير الملتزمة في اجتماعات اللجان المعنية بمنطقة التجارة الحرة العربية الكبرى

في حال الاستمرار في عدم الالتزام

يعرض الأمر على المجلس الاقتصادي والاجتماعي لاستصدار قرار بتعليق بعض المزايا التفضيلية الممنوحة في إطار المنطقة

في حال استنفاد كافة المراحل السابقة

يحق للمجلس الاقتصادي والاجتماعي تعليق عضوية الدولة غير الملتزمة في منطقة التجارة الحرة العربية الكبرى ورفع الموضوع الى مستوي القمة العربية

في حال استمرار عدم التطبيق

يرفع الامر الى المجلس الاقتصادي والاجتماعي لاستصدار قرار بوقف تصويت الدولة غير الملتزمة في المجلس على الموضوعات ذات الصلة بمنطقة التجارة الحرة العربية الكبرى



التقارير الدورية

"تتقدم الدول الأعضاء بتقاريرها القطرية وبصفة دورية إلى لجنة التنفيذ والمتابعة، على أن تتضمن تلك التقارير المعلومات الكاملة بشأن السياسات والممارسات التجارية من قبل العضو أو الأعضاء المعنيين على أساس صيغة موحدة ومتفق عليها"
البرنامج التنفيذي لاتفاقية تيسير وتنمية التبادل التجاري بين الدول العربية

يتضمن الإطار العام الذي أعدته الأمانة العامة أربعة عناصر رئيسية تتوافق مع تلك التي تضمنها البرنامج التنفيذي وهي:

- 1) التقدم المحرز في تنفيذ البرنامج،
- 2) العقبات والمشاكل التي تواجه التنفيذ،
- 3) الحلول المقترحة للتغلب على المشاكل والعقبات،
- 4) المقترحات لتطوير العمل،

وتشمل التقارير الوطنية كافة جوانب السياسات التجارية التي يتم تناولها من خلال منطقة التجارة الحرة العربية الكبرى .



الرؤية المستقبلية

- تغيير فهم الدول العربية لعملية الالتزام بتنفيذ الاتفاقات العربية وقرارات المجلس الاقتصادي والاجتماعي. (الالية الازم بقرارات المجلس الاقتصادي والاجتماعي)
- تفعيل آلية اتخاذ القرار في إطار منطقة التجارة الحرة العربية الكبرى. (ثلاثي الدول الاعضاء)
- تعطيل فاعلية التحفظ على القرار.
- تفعيل مبدأ الشفافية.
- التحسين المستمر في مستوى التقارير الدورية لمتابعة التنفيذ وعن السياسات التجارية والاقتصادية التي تؤثر على تطبيق البرنامج التنفيذي في الدول الأعضاء
- تطوير آلية فض المنازعات.
- تطوير بنية المنطقة من خلال ادراج ملاحق للموضوعات ذات الصلة.



تطوير البنية التشريعية للمنطقة

إضافة ملاحق للاتفاقية فيما يخص الموضوعات التالية:

- الحواجز الفنية للتجارة TBT.

- الصحة والصحة النباتية SPS.

- حقوق الملكية الفكرية IPR.

- تسهيل التجارة TF .

- المشتريات الحكومية GP .



تطوير آلية فض المنازعات

- ضرورة ايجاد كيان قانوني بالأمانة الفنية لمنطقة التجارة الحرة العربية الكبرى
- تتابع الموضوعات القانونية وخاصة المتعلقة بأمور التشاور وتسوية المنازعات.
- ايجاد آلية إلزام لقرارات التحكيم أو قرارات محكمة الاستثمار العربية.
- توضيح تسلسل الخطوات وعدم تداخلها.
- مراجعة الآلية حتى لا يكون هناك تعارض في بعض المواد وفي بعض الاختصاصات ومراجعة الآلية مع البرنامج التنفيذي للمنطقة .
- إعادة النظر في التوقيتات الزمنية المتاحة للإجراءات المختلفة. حيث أن الوقت المتاح في بعض الأحيان لا يتناسب مع الأمور الواجب إنجازها. فمثلاً يتم اختيار المحكم في خلال شهر وهي فترة طويلة، وعلى الصعيد الآخر يستمر التشاور لفترة 15 يوماً فقط وهي فترة قصيرة. كما أن فترة الثلاثة أشهر للتحكيم قصيرة وحتى إن تم مدها لفترة إضافية واحدة كما هو مشار إليه.
- لتنفيذي والاتفاقية.



ثانياً: التجارة في الخدمات

اتفاقية تحرير التجارة في الخدمات بين الدول العربي

وافق المجلس الاقتصادي والاجتماعي في دورته رقم 99 المنعقدة في فبراير 2017 على اختتام جولة بيروت لمفاوضات تحرير التجارة في الخدمات بين الدول العربية

■ تقدمت عشرة دول عربية بجداول الالتزامات النهائية لكي تصبح طرف في الاتفاقية وهي:

- المملكة الأردنية الهاشمية
- دولة قطر
- الإمارات العربية المتحدة
- الجمهورية اللبنانية
- المملكة العربية السعودية
- جمهورية مصر العربية
- جمهورية السودان
- المملكة المغربية
- سلطنة عمان
- الجمهورية اليمنية.

تدخل الاتفاقية حيز التنفيذ بعد ثلاثة أشهر من تاريخ إيداع وثائق التصديق لدى الأمانة العامة لجامعة الدول العربية من قبل ثلاثة دول على الأقل.



ثالثا : الاستثمار

- الاتفاقية العربية لتحرير رؤوس الاموال العربية في الدول العربية (المعدلة)
- اتفاقيات انتقال رجال الاعمال والمستثمرين العرب (التأشيرة العربية الموحدة)



رابعاً: الاتحاد الجمركي العربي

مسارات تنفيذ متطلبات الاتحاد الجمركي العربي تمهيداً لإطلاقه

إزالة كافة معوقات التجارة وإتمام متطلبات منطقة التجارة الحرة العربية الكبرى.

أنظمة وإجراءات جمركية موحدة وتوحيد النماذج الجمركية.

التعرفة الجمركية الموحدة وقوائم السلع المعفاة والممنوعة والمحمية وقوائم السلع التي تخضع للرسوم الجمركية

دليل الإجراءات الجمركية الموحد.

القانون الجمركي العربي الموحد.

وضع مخطط المرحلة الانتقالية لمرحلة ما بعد إطلاق الاتحاد الجمركي العربي.



المهام التي تم الانتهاء منها في سبيل اقامة الاتحاد الجمركي العربي

1. القانون الموحد للجمارك: تم الانتهاء من القانون الجمركي العربي الموحد، ولائحته التنفيذية ومذكرته الإيضاحية.
2. توحيد التصنيفات الوطنية لجداول التعريفات الجمركية وفق النظام المنسق-**HS Code**: عقدت لجنة التعريفات الجمركية نحو 27 اجتماعاً على مدار عدة سنوات، انجزت خلالها توحيد التصنيفات الوطنية .
3. البيان الجمركي العربي الموحد، تم الانتهاء من اعداد البيان الجمركي الموحد (استيراد - تصدير - إعادة تصدير - تصدير مؤقت - ترانزيت - المناطق الحرة)
4. دليل الاجراءات الجمركية العربي الموحد، حيث انتهت منه اللجنة المعنية وجاري مراجعته من قبل لجنة القانون الجمركي العربي الموحد.



المهام التي لم يتم إنجازها حتى الآن

التعريف الجمركية العربية الموحدة

■ عقدت لجنة التعريف الجمركية العربية الموحدة 38 اجتماعاً، حيث تم الانتهاء من تصنيف وتبويب السلع في جدول التعريف الجمركية العربية الموحدة وصولاً إلى 13882 صنف و9443 خط تعريفية.

■ بدايات عملية التفاوض على توحيد الرسوم الجمركية العربية كان في الاجتماع 38 للجنة، وفي الواقع أن مهمة اللجنة ليست باليسيرة، وهذا يرجع لعدة أسباب، من أهمها:

1. اختلاف الأهمية النسبية للتعريف الجمركية بالنسبة لإجمالي الإيرادات العامة.

2. اختلاف الهياكل الاقتصادية للدول العربية.

مقارنة الترتيبات التجارية على المستوى الاقليمي والمستوى الدولي متعدد الأطراف



منطقة التجارة الحرة العربية الكبرى	منظمة التجارة العالمية	عناصر التجارة
<p>برنامج تنفيذي للمنطقة لا يوجد اتفاق محدد بشأن الزراعة جاري طرح الموضوع للتفاوض جاري طرح الموضوع للتفاوض لا يوجد لا يوجد لا يوجد لا يوجد لا يوجد برتوكول جاري التفاوض جاري التفاوض</p>	<p>الاتفاقات العامة للتعريفات والتجارة GATT اتفاقية الزراعة الحواجز الفنية للتجارة (TBT) التدابير الصحية والصحية النباتية (SPS) اتفاقية حول الأنسجة والملابس تراخيص الاستيراد اتفاقية التقييم الجمركي. اتفاقية التفتيش قبل الشحن اتفاقية اجراءات تراخيص الاستيراد اتفاقية قواعد المنشأ اتفاقية الدعم والتدابير التعويضية اتفاقية التدابير الوقائية</p>	التجارة السلعية
<p>اتفاقية عربية لتحرير التجارة في الخدمات جداول التزامات الدول</p>	<p>اتفاقية تحرير التجارة في الخدمات GATS جداول التزامات الدول</p>	التجارة في الخدمات
<p>الاتفاقية العربية لاستثمار رؤوس الاموال العربية في الدول العربية (معدلة)</p>	<p>اتفاقية التدابير الخاصة بالاستثمار (TRIMS)</p>	الاستثمار
<p>لا توجد اتفاقية</p>	<p>اتفاقية TRIPS</p>	جوانب حقوق الملكية المتصلة بالتجارة
<p>الية فض المنازعات</p>	<p>جهاز لتسوية المنازعات</p>	تسوية المنازعات
<p>لا توجد الية</p>	<p>توجد الية (TPRM)</p>	آلية مراجعة السياسة التجارية
<p>فريق عربي مختص جاري التفاوض جاري التفاوض لا يوجد لا يوجد لا يوجد</p>	<p>سلامة الغذاء المنافسة ومنع الاحتكار حماية المستهلك البيئة المشتريات الحكومية المساواة</p>	موضوعات اخرى ذات علاقة

مقارنة اداء منطقة التجارة الحرة العربية والتجمعات العربية الأخرى



حصة الواردات البينية من إجمالي الواردات (%)		حصة الصادرات البينية من إجمالي الصادرات (%)		قيمة التجارة البينية (مليار دولار)				التجمعات العربية
				الواردات		الصادرات		
2016	2005	2016	2005	2016	2005	2016	2005	
12.8	11.1	16	7.9	101	38.5	96.6	44.8	منطقة التجارة الحرة العربية
0	8.3	8	5	54	15.6	55	20	مجلس التعاون الخليجي
2.2	2.7	2.5	2	2.6	1.8	2.9	2.1	اتحاد المغرب العربي
1.2	1.3	1.3	1.3	1.7	0.9	1.7	0.6	اتفاقية أغادير

المصدر: جامعة الدول العربية وآخرون، التقرير الاقتصادي العربي الموحد ، 2017



الأطراف المعنية بأليات الرصد والمتابعة



• الامانة العامة بالتعاون مع
صندوق النقد العربي،
والصندوق العربي لإنماء
الاقتصادي والاجتماعي،
الأوابك

التقرير الاقتصادي العربي الموحد



• المؤسسة العربية لضمان
الاستثمار وانتمان
الصادرات

تقرير الاستثمار السنوي



• اتحاد الغرف العربية

تقارير سنوية (استبيانات
– اداء التجارة العربية –
اتجاهات التجارية
العالمية – مقترحات
تطوير)



الخلاصة والتوصيات

- ضرورة إعادة تقييم درجة التكامل وسبل تحسينها من خلال التغلب على المعوقات أو تحليل هيكل الصناعة بين دول المنطقة على أسس من تحليل لجوانب المدخلات والمخرجات من السلع الخام والوسيطه والنهائية والميز التنافسية وتعزيزها عن طريق الاستثمارات البينية في الصناعات ذات القيمة المضافة العالية.
- بحث كيفية تطوير وتحديث منطقة التجارة الحرة العربية الكبرى وفقاً لأفضل الممارسات الدولية والإقليمية، بحيث يتم إدماج الموضوعات الأخرى ذات الصلة بالتجارة للمنطقة، والتي أوضح التطبيق أنها تعد ضرورية ولازمة لتعزيز التجارة البينية العربية وعملية التكامل الاقتصادي العربي.
- إشراك القطاع الخاص العربي في عملية اتخاذ القرارات لما يلعبه من دوراً رئيسياً في تحقيق وزيادة التجارة العربية البينية والتكامل الاقتصادي.
- تطوير آلية فض المنازعات المطبقة في إطار المنطقة والتي ستطبق داخل الاتحاد الجمركي العربي.



شُكراً لحسن استماعكم