

E

Distr.
LIMITED



E/ESCWA/SDPD/2010/IG.1/3(Part III)
20 September 2010
ORIGINAL: ARABIC

()

2010 / 14-13

() 4

()

(OFID)

				-
3	5-1		
3	3-1	-	
3	4	-	
4	5	-	
4	18-6		-
			-	
5	16-9		
7	17	-	
8	18	-	
8	19		-
9	20		-

-

-

-1

.

.

()

20

-2

-3

-

-4

6 7 2 5 / 8 1 4 :

:

()

-4-

()

()

()

-

:

-5

:(2005 / - 2002 /) ()

(70 000)
()

(35 000)

(30 000)

:(2010 / - 2006 /) ()

(120 000)

.(65 000)

-

-6

-7

) 50 2009
(2009

.()

			-8
			.
		-	
	_____ -1		
70			-9
		300	
		.	
		.	
	_____ -2		
			-10
		.	
		.	
	_____ -3		
	:		-11
		()	
		()	
		()	
	_____ -4		

-6-

2005 / -12

" 2009 / 15 -13
.(192 463 "

(80)

:

3

()

()

()

()

-5

:

20

-14

.(9-1.5) ()
:

(100) :

(150) :

(200) :

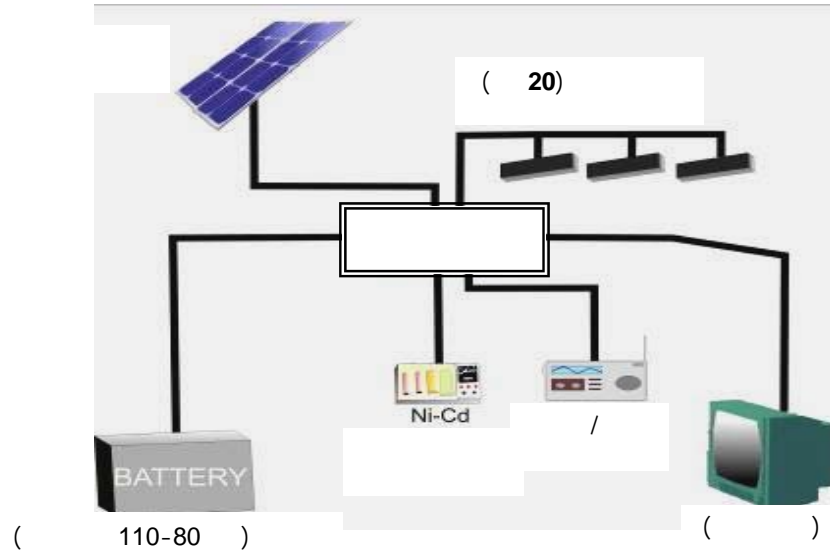
.(150) :

)

110 80

-15

(50



:

-16

(150) + + : ()
 (150) + + : ()
 (300) + + : ()
 (100) :

-

2010 / 13

-17

: 188 628

()

 (80) 87 •

(9-1.5)

•

•
•
•
_____ ()

: 2009 / 15 11 " "

(1)

70

(2)

10

(/)	()		(/)		
1 080	150	3	360	50	
28 000	5600	56	500	100	
10 880	2 550	17	640	150	
10 120	2200	11	920	200	
1 360	300	1	1 360	300	
520	150	1	520	150	
700	150	1	700	150	
1 080	300	3	360	100	
53 740	11 400	93			

(*) 19 615 -18

1,029

20,184

:

-19

()

()

()

:

(1)

/

(2)

(3)

()

(4)

(5)

()

-

-20

:

-10-

200

150 100 50

()

(

()
)

()
