



عرض حول: خطط سلامة استخدام المياه العادمة في الزراعة

الاجتماع الخامس للجنة الفنية المشتركة رفيعة المستوى للمياه والزراعة
الاربعاء، 1 نوفمبر 2023، القاهرة، جمهورية مصر العربية



نسبة السكان المزودين بخدمات الصرف الصحي والخدمات الصحية التي لا تتضمن خطوط صرف صحي

الدولة	نسبة التزويد بخطوط الصرف الصحي		نسبة الخدمة بمرافق لا تتضمن خطوط صرف صحي	
	المناطق الحضرية	المناطق الريفية	المناطق الحضرية	المناطق الريفية
مجلس التعاون الخليجي				
البحرين	87	لا يوجد بيانات	13	لا يوجد بيانات
الكويت	100	لا يوجد بيانات	0	لا يوجد بيانات
عمان	20	لا يوجد بيانات	80	لا يوجد بيانات
قطر	94	لا يوجد بيانات	6	لا يوجد بيانات
السعودية	54	٤٧	لا يوجد بيانات	لا يوجد بيانات
دول المشرق				
مصر	87	23	13	77
العراق	40	0	57	100
الأردن	59	لا يوجد بيانات	41	لا يوجد بيانات
فلسطين	24	2	76	98
دول المغرب				
الجزائر	85	لا يوجد بيانات	15	لا يوجد بيانات
ليبيا*	56	٤٧	44	53
المغرب	88	1	12	99
تونس	89	10	11	90
البلدان الأقل نموا				
موريتانيا	1	0	99	100
اليمن	36	29	64	71

(ESCWA, 2017)

* البيانات لعام 2012



التغير المناخي وتأثيراته

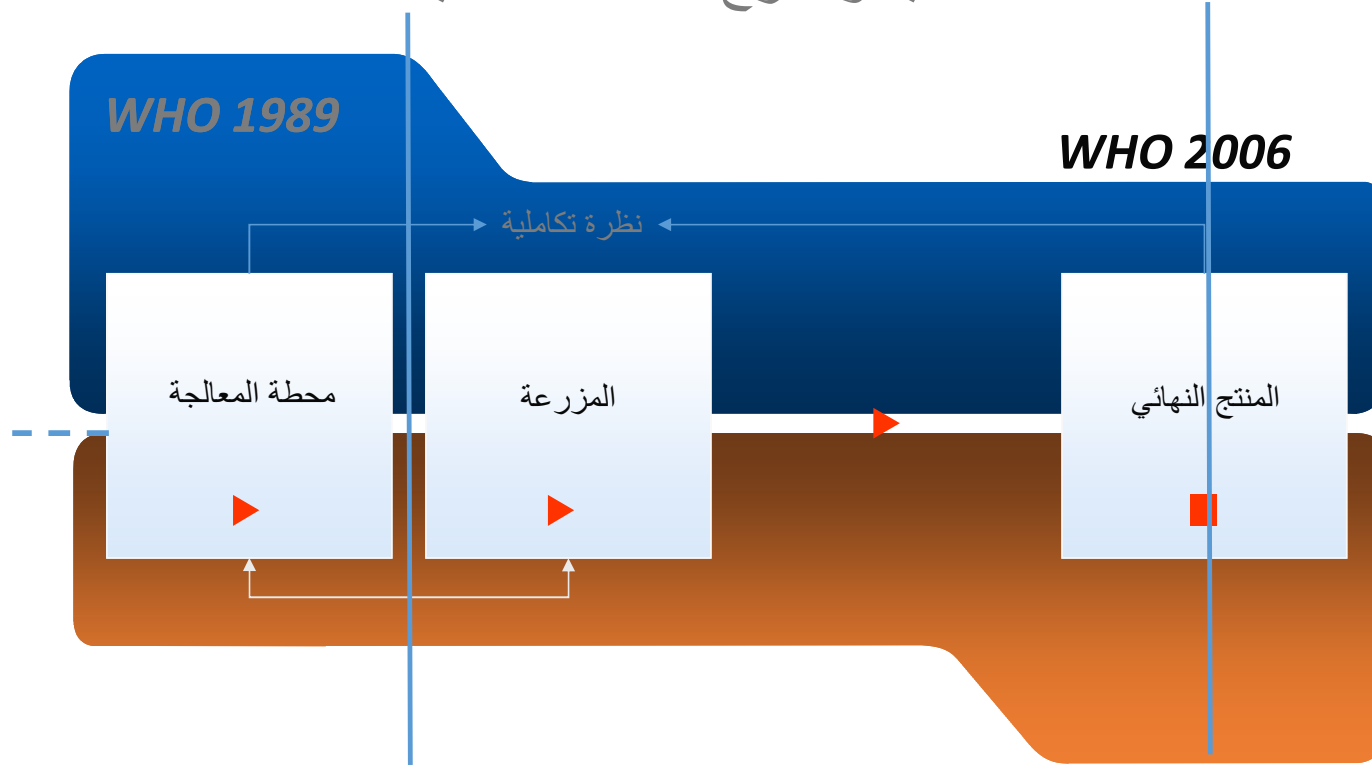
الوضع السياسي في المنطقة

سرعة التوسع في المناطق الحضرية

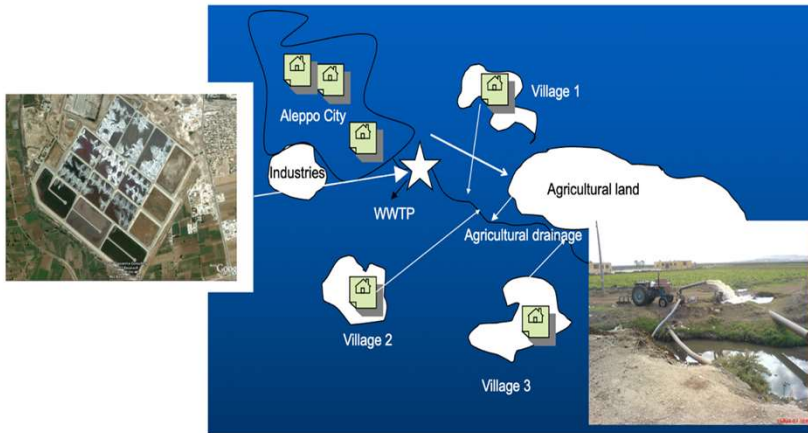
التعرض للتلوث مع إعادة الاستخدام غير المباشر



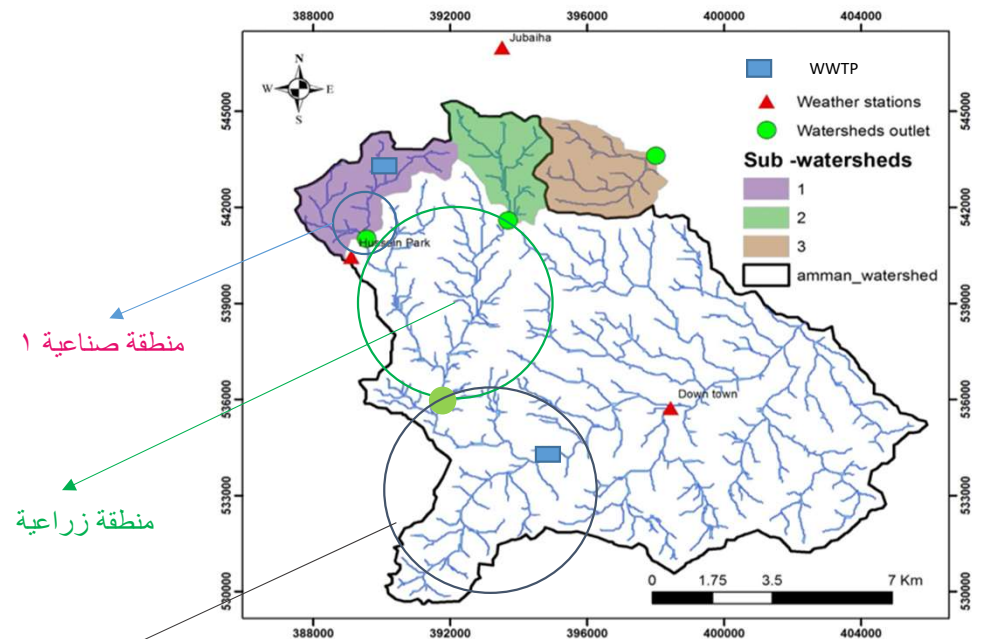
السلسلة المائية ومقترح الصحة العالمية



مثال: الاستخدام غير المباشر



الاستخدام غير المباشر



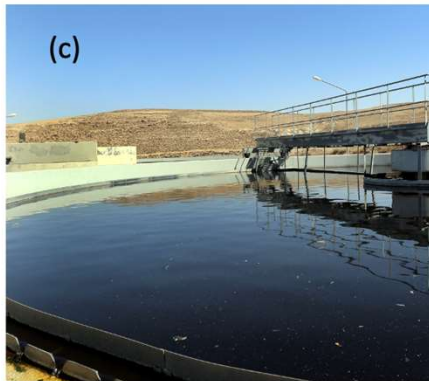
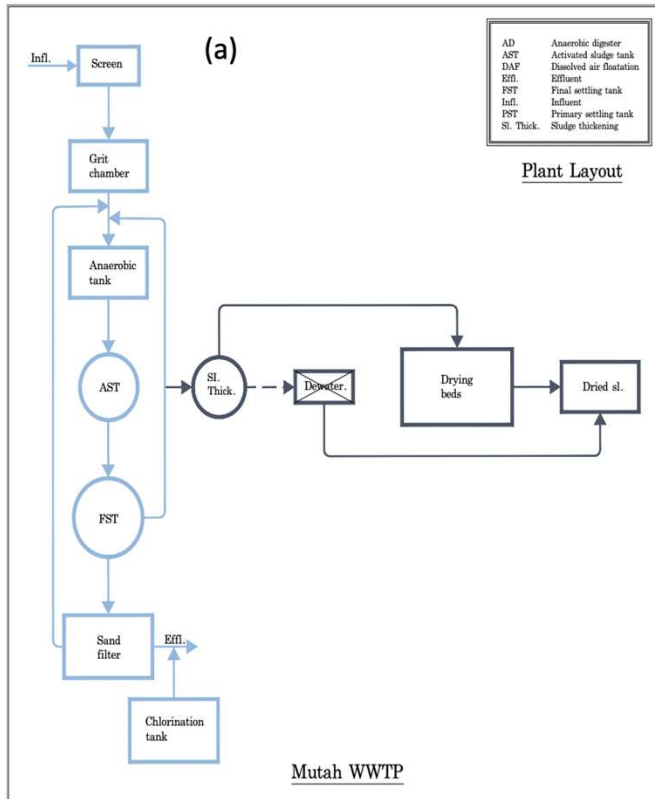
منطقة صناعية ١

منطقة زراعية

ما هو الامن في هذه الحالة؟



الاستخدام المباشر

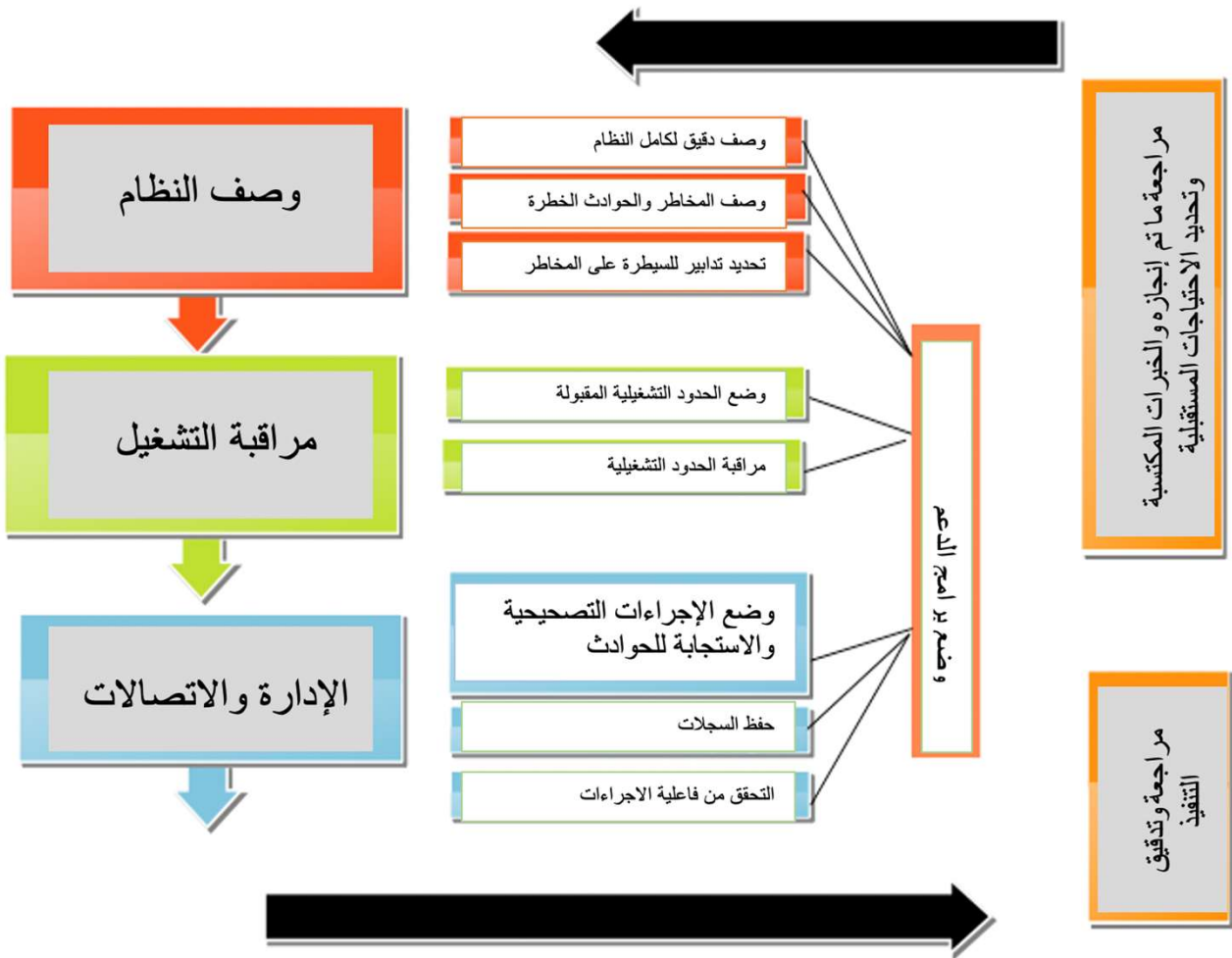


(a) View from the reuse site with Alfalafa as the main crop; (b) Fodder production facility; (c) view from the one of the cow farms; (d) milk production facility

(a) Muta-Mazar WWTP layout (Study conducted to SSM-GIZ on 2021, unpublished data); (b) extended aeration tank; (c) secondary sedimentation tank

منطقة جافة جدا

التخطيط لسلامة الاستخدام





الأسبوع																			النشاط
19	18	17	16	15	14	13	12	11	10	9	8	7	6	5	4	3	2	1	
																			مراجعة التقرير
																			اجتماع افتراضي مع ممثلي الدول
																			تحليل أصحاب المصلحة
																			الأطر القانونية المطبقة
																			تشكيل اللجان التوجيهية وفريق العمل
																			اختيار المواقع الريادية
																			رسم المنطقة بنظم المعلومات الجغرافية
																			ورشة وجاهية
																			وصف النظام
																			تحديد المخاطر والأحداث الخطرة
																			وضع المعلومات التفصيلية على الخارطة
																			تقييم المخاطر
																			تحديد إجراءات التحكم الموجودة على الأرض
																			تحديد إجراءات التحكم الإضافية المقترحة
																			تطوير خطة التحسين التدريجي
																			الورشة الختامية
																			اعتماد الخطط

الجدول الزمني المقترح لإعداد الخطط



شكرا على حسن المتابعة

الاجتماع الخامس للجنة الفنية المشتركة رفيعة المستوى للمياه والزراعة
الاربعاء، 1 نوفمبر 2023، القاهرة، جمهورية مصر العربية